



**POLIMER SP. Z O.O.**

# LISTWY ODBOJOWE

Profile i listwy odbojowe produkowane przez naszą Firmę są szeroko stosowane w szklenictwie przy produkcji jachtów, łodzi i kajaków.

Listwy odbojowe mogą być również stosowane przy zabezpieczeniu elementów wykończeniowych takich jak słupki czy poręcze, a także jako ochrona ścian.

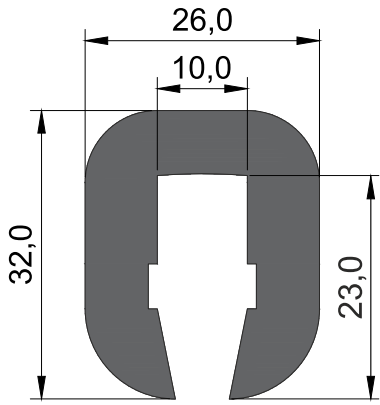


**POLIMER Sp. z o.o.**  
42-700 Lubliniec  
ul. Powstańców Śląskich 81  
tel. 34 356 40 41  
fax. 34 351 07 96  
NIP 575-17-37-838

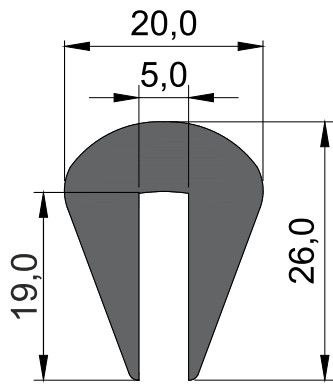
BIURO OBSŁUGI KLIENTA  
tel.: 34 356 40 42  
e-mail: bok@polimer.home.pl

[www.polimer.home.pl](http://www.polimer.home.pl)  
[www.polimer-sklep.pl](http://www.polimer-sklep.pl)

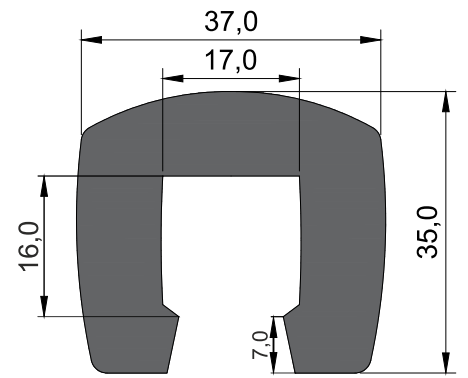
**Nr 1**



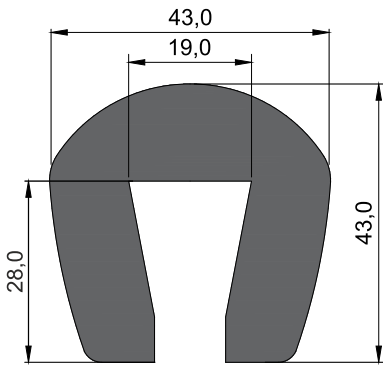
**Nr 2**



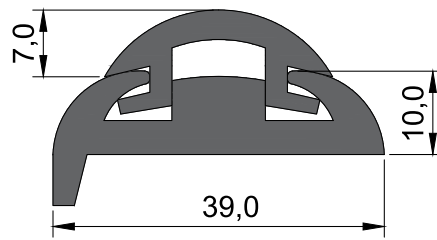
**Nr 4**



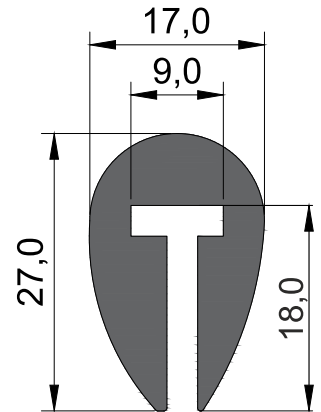
**Nr 6**



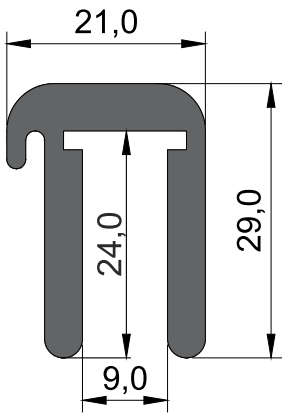
**Nr 7A i 7B**



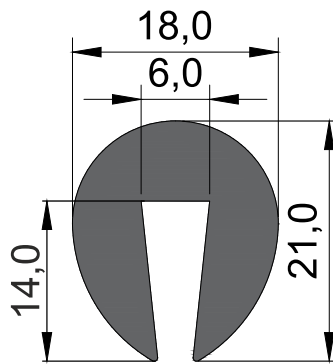
**Nr 8**



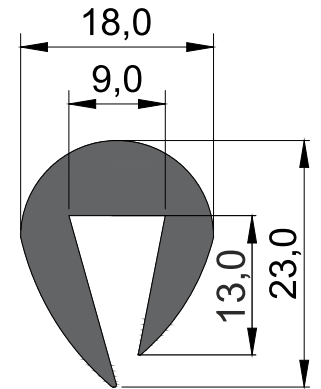
**Nr 10**



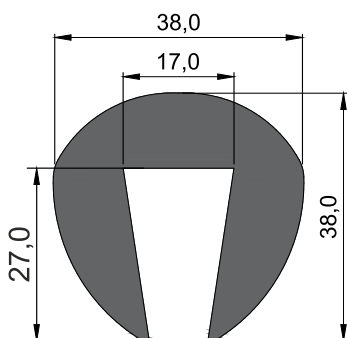
**Nr 11**



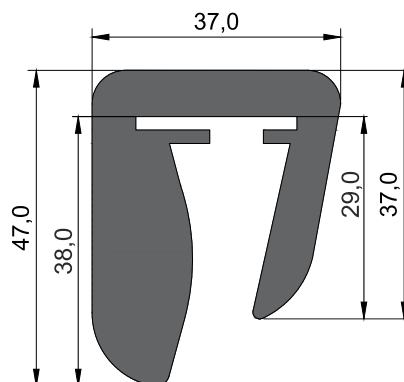
**Nr 12**



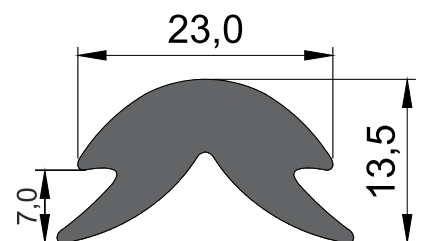
**Nr 13**



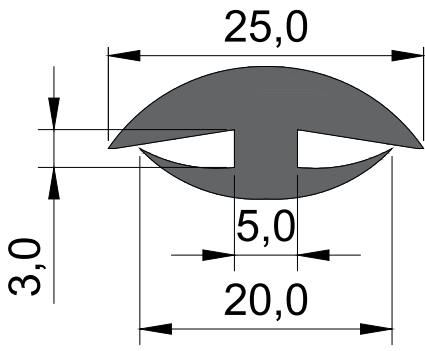
**Nr 14**



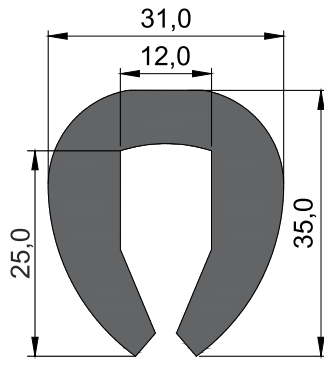
**Nr 15**



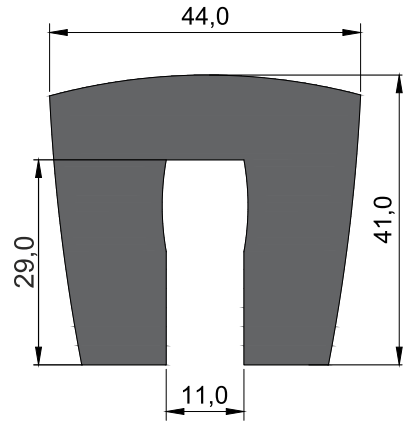
**Nr 16**



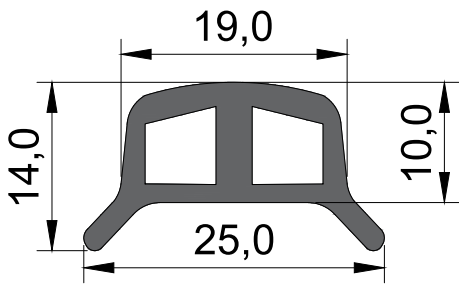
**Nr 17**



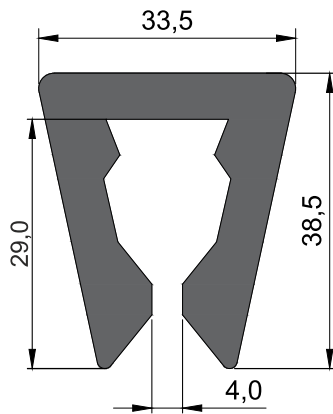
**Nr 19**



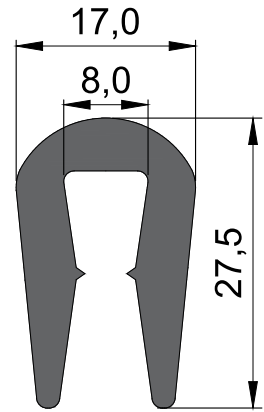
**Nr 20**



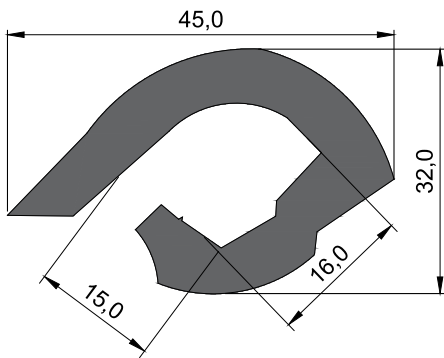
**Nr 21**



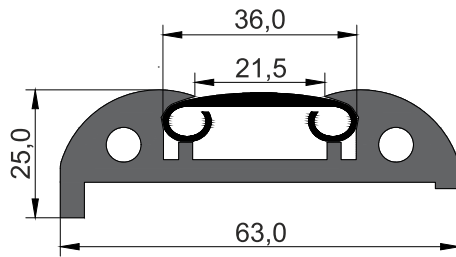
**Nr 22**



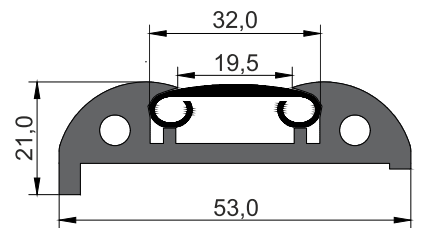
**Nr 24**



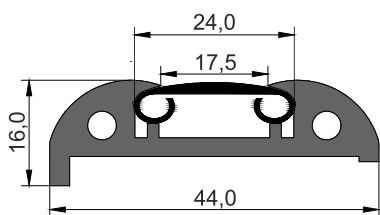
**Nr 25A i 25B**



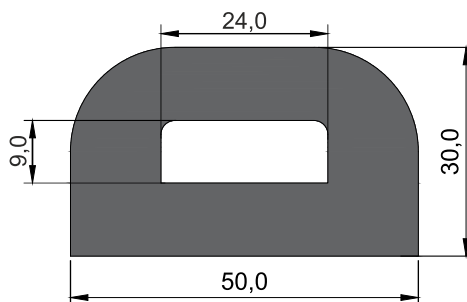
**Nr 26A i 26B**



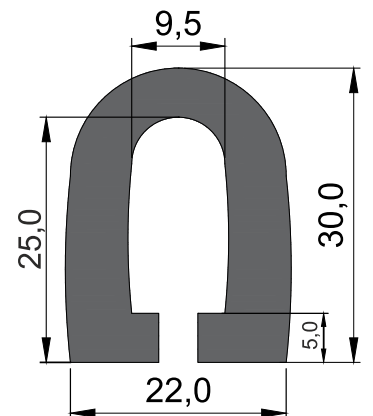
**Nr 27A i 27B**



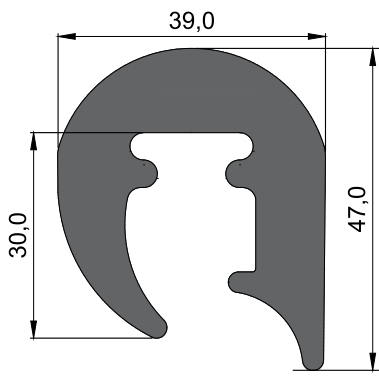
**Nr 28**



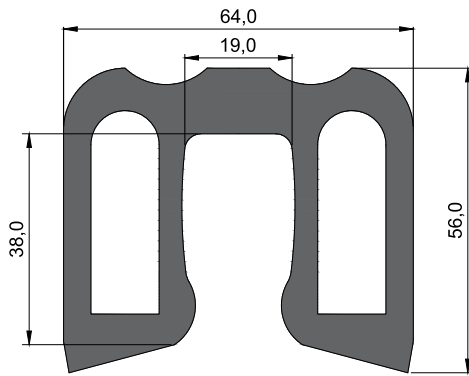
**Nr 29**



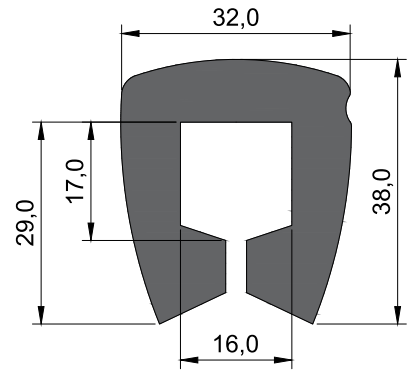
**Nr 30**



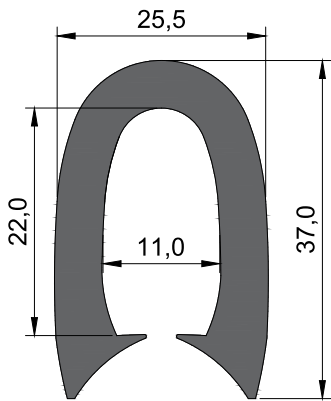
**Nr 31**



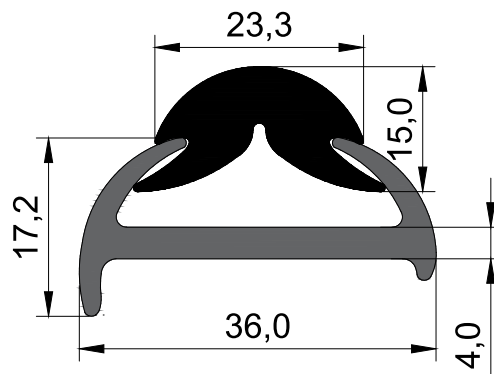
**Nr 32**



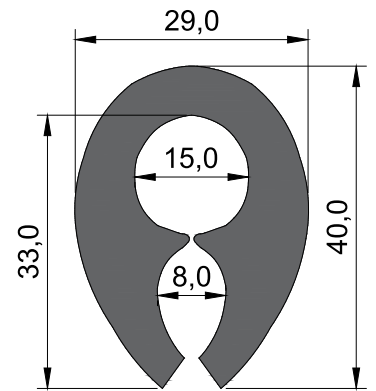
**Nr 38**



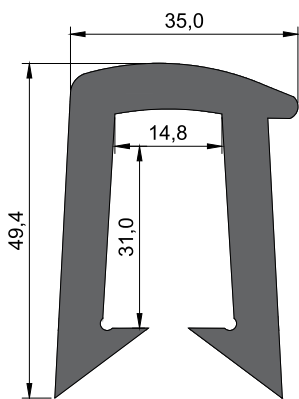
**Nr 40A i 40B**



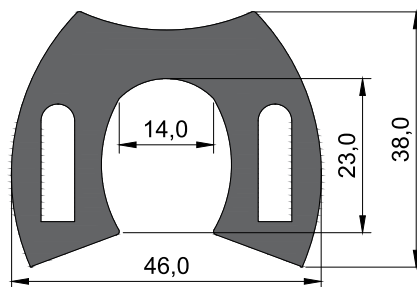
**Nr 42**



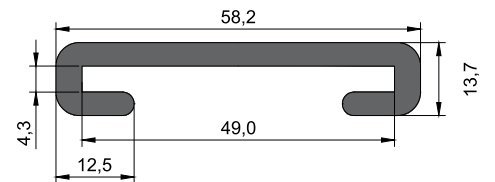
**Nr 43**



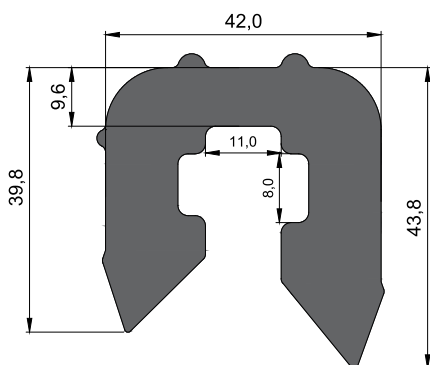
**Nr 45**



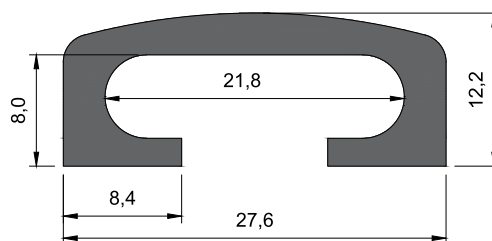
**Nr 46**



**Nr 47**

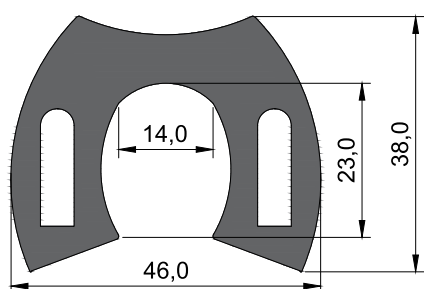


**Nr 48**

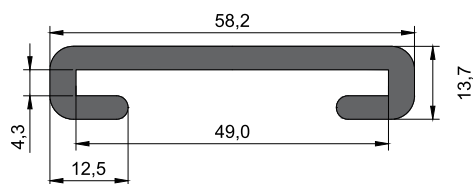


# NOWE PROFILE

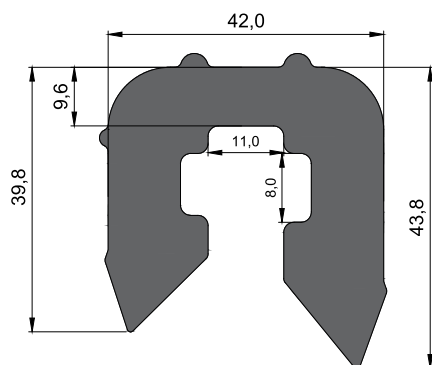
**Nr 45**



**Nr 46**



**Nr 47**



**Nr 48**

